

## Suporte de parede elétrico para Lousas interativa



Suporte de parede eletrificado universal para lousa interativa

SPRE é ajustável na altura por motor elétrico através do controle remoto. Disponível braço para projetor de óptica curta ou projetor com óptica ultra curta. A fixação da Lousa Interativa é por suportes de metal apropriados.

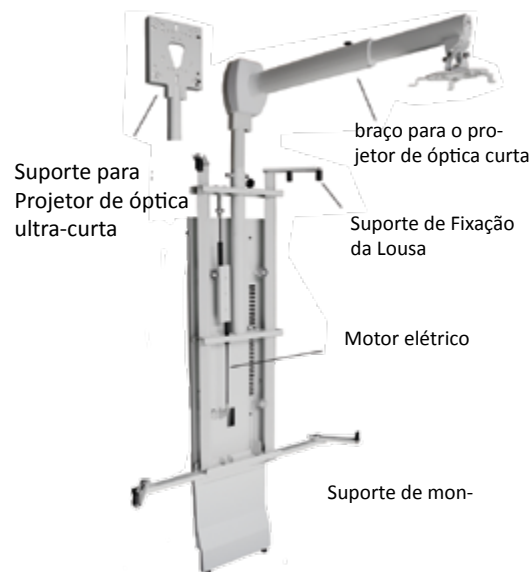
Compatível com quadros interativos a partir de 78" a 105".

Acessórios opcionais: armário de segurança para notebooks e acessórios, código ASN. Feita em aço para Laptop com display 10" a 19" e pode ser utilizado aberto, e também como apoio. Ideal para proteger equipamentos de informática.



### Especificações:

Peso máximo de quadro suportados: 50 kg; Altura do quadro suportado: a partir de 113 a 155 cm;  
Dimensões instalados: Min (L x H x P): 100x 207x 26 cm;  
Max (L x H x P): 100 x 252 x 26 cm



controle remoto com interruptor de segurança



controle remoto não funciona sem o Switch de segurança, evitando acidentes com crianças

Motor elétrico



Regulagem: 45 cm

Peso máximo: 50 kg

\* As imagens dos produtos são apenas para fins ilustrativos e podem mudar a qualquer momento sem aviso prévio.